

Descripción del producto

Especialmente diseñado para servidores de red de alta densidad en entorno de TI. Con accesorios de soporte, administrador de cables, ranura de fijación de PDU, alta calidad de cerraduras, proporciona un lugar seguro para equipos informáticos importantes.



- La puerta frontal de vidrio templado con cerradura avanzada.



- Puerta trasera de hierro macizo con borde pequeño, cerradura y más tipos de puertas son opcionales, Paneles laterales bloqueables y extraíbles, el bloqueo del panel lateral es opcional.



- Bandeja de ventilador opcional (2 ventiladores para 600 mm, 4 ventiladores para 800 mm o 1000 mm de profundidad). Permite el flujo del aire en el gabinete.



- La estructura fácil de ensamblar, acortará su periodo de trabajo.



- El ajuste es rápido y cómodo, fácil de deslizar y abrochar.

Datos Resaltantes

- Variedad de puertas

Varias opciones de puerta (opcional), vidrio, ventilado o puertas solidas.

- Fácil de transportar

Puede ser enviado en un empaque desmontado y se ahorrará 2/3 de espacio que el ensamblaje tradicional.

- Más espacio para la gestión de cables

Proporciona un mayor espacio para la gestión de cables de red.

- Alta capacidad de carga

Capacidad estática de carga superior a 800 kg.



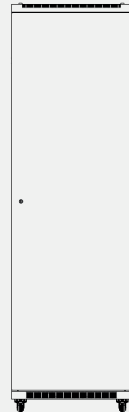
Dimensiones



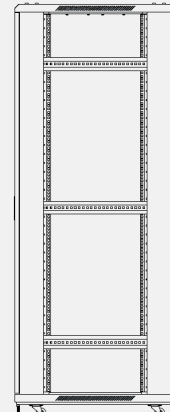
Vista frontal



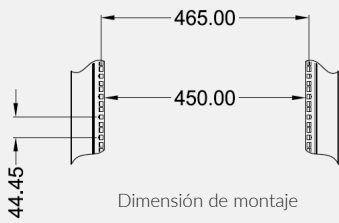
Vista lateral



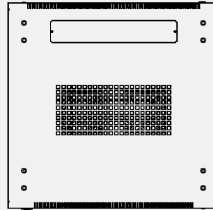
Vista trasera



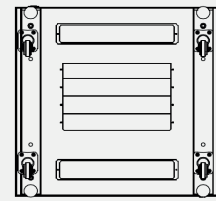
Vista lateral
(sin panel lateral)



Dimensión de montaje

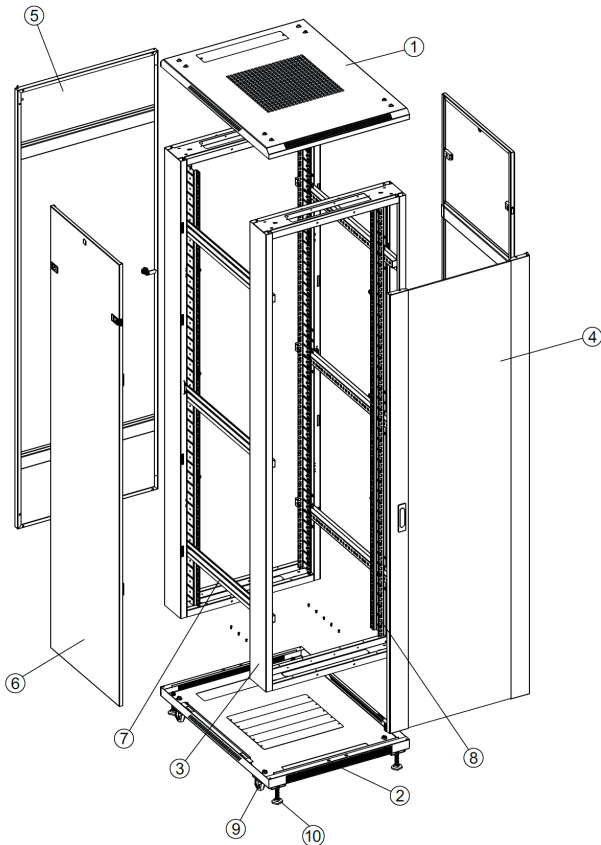


Vista superior



Vista inferior

Componentes del gabinete

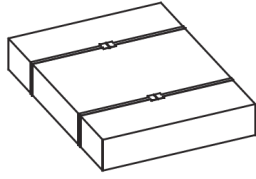


S/N	Nombre	Cantidad
1	Cubierta superior	1
2	Panel inferior	1
3	Marco de puerta	2
4	Puerta principal	1
5	Puerta trasera	1
6	Panel lateral	2
7	Viga horizontal	6
8	Carril vertical	4
9	Ruedas(2 con freno)	4
10	Nivelador de pies	4

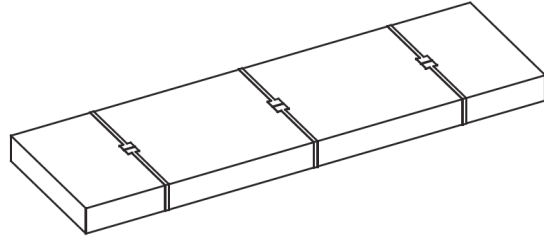
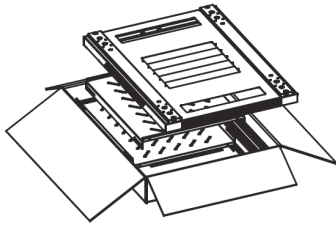
Especificaciones

Modelo	Capacidad (RU)	Dimensión A*P*A(mm)	Dimensión del empaque BU		KD Packing Dimension			
			A*P*A(mm)	Volumen (CBM)	Cartón A A*P*A(mm)	Cartón B A*P*A(mm)	Cartón C A*P*A(mm)	Volumen (CBM)
SNB6618	18	600*600*988	620*620*1000	0.3844	920*620*320	620*620*130	/	0.233
SNB6622	22	600*600*1166	620*620*1180	0.453592	1100*620*320	620*620*130	/	0.268
SNB6822	22	600*800*1166	620*820*1180	0.599912	1100*620*320	620*820*130	/	0.284
SNB6627	27	600*600*1388	620*620*1400	0.53816	1325*620*320	620*620*130	/	0.313
SNB6827	27	600*800*1388	620*820*1400	0.71176	1325*620*320	620*820*130	/	0.329
SNB6632	32	600*600*1610	620*620*1625	0.62465	1545*620*320	620*620*130	/	0.357
SNB6832	32	600*800*1610	620*820*1625	0.82615	1545*820*320	620*820*130	/	0.373
SNB6637	37	600*600*1833	620*620*1850	0.71114	1760*620*320	620*620*130	/	0.399
SNB6837	37	600*800*1833	620*820*1850	0.94054	1760*620*320	620*820*130	/	0.415
SNB8837	37	800*800*1833	820*820*1850	1.24394	1760*820*320	820*820*130	/	0.437
SNB6137	37	600*1000*1833	620*1020*1850	1.16994	1760*620*320	620*1020*130	1690*60*730	0.505
SNB6642	42	600*600*2055	620*620*2070	0.795708	1980*620*320	620*620*130	/	0.443
SNB6842	42	600*800*2055	620*820*2070	1.052388	1980*620*320	620*820*130	/	0.459
SNB8842	42	800*800*2055	820*820*2070	1.391868	1980*820*320	820*820*130	/	0.480
SNB6142	42	600*1000*2055	620*1020*2070	1.309068	1980*620*320	620*1020*130	1910*60*730	0.475
SNB8142	42	800*1000*2055	820*1020*2070	1.731348	1980*820*320	820*1020*130	/	0.502
SNB6647	47	600*600*2277	620*620*2290	0.880276	2205*620*320	620*620*130	/	0.487
SNB6847	47	600*800*2277	620*820*2290	1.164236	2205*820*320	620*820*130	/	0.504
SNB8847	47	800*800*2277	820*820*2290	1.539796	2205*820*320	820*820*130	/	0.525
SNB6147	47	600*1000*2277	620*1020*2290	1.448196	2205*620*320	620*1020*130	2135*60*730	0.581
SNB8147	47	800*1000*2277	820*1020*2290	1.915356	2205*820*320	820*1020*130	/	0.546

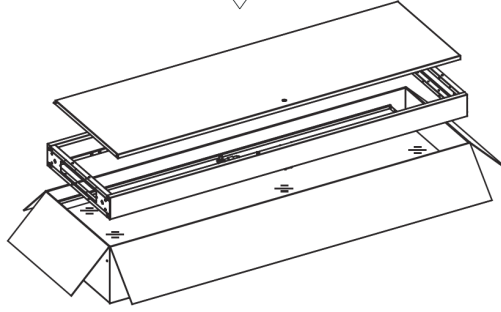
Desmontaje de empaque



Caja A: cubierta superior, panel inferior, viga horizontal y caja de accesorios



Caja B: puerta delantera, puerta trasera, Panel lateral, marco, riel vertical



Tipo de puertas opcionales



A. Puerta de vidrio templado con líneas ventiladas
Cerradura: de resorte



B. Puerta de vidrio templado con huecos de ventilación
Cerradura: de resorte



C. Puerta de vidrio templado
Cerradura: avanzada



D. Puerta de hierro macizo
Cerradura: Pequeña cerradura redonda



E. Puerta de arco y curva
Cerradura: de resorte



F. Puerta curvada con ventilación hexagonal
Cerradura: de resorte



G. Puerta de arco ventilada redonda
Cerradura: de resorte



H. Puerta redonda ventilada
Cerradura: Pequeña cerradura redonda



I. Puerta redonda ventilada
Cerradura: Avanzada



J. Puerta ventilada hexagonal
Cerradura: Moonlight




K. Puerta trasera con ventilación dividida
Cerradura: Moonlight





L. Puerta de vidrio templado
Cerradura: Avanzada

Accesorios compatibles

Estante	Modelo	Descripción
	SWSHELF4P-350	Estante fijo para rack SNB de 600 mm de profundidad
	SWSHELF4P-550	Estante fijo para rack SNB de 800 mm de profundidad
	SWSHELF4P-650	Estante fijo para rack SNB de 1000 mm de profundidad
	SWSSHELF-350	Estante fijo para rack SNB de 600 mm de profundidad
	SWSSHELF-550	Estante fijo para rack SNB de 800 mm de profundidad
	SWSSHELF-650	Estante fijo para rack SNB de 1000 mm de profundidad
	SWSDRAWER-650	Cajón deslizante para racks de red SNB

Organizador de cable vertical	Modelo	Descripción
	SWCABLEMNVRT27-SNB	Organizador de cables vertical para rack SNB de 27U y 800 mm de ancho
	SWCABLEMNVRT32-SNB	Organizador de cables vertical para rack SNB de 32U y 800 mm de ancho
	SWCABLEMNVRT37-SNB	Organizador de cables vertical para rack SNB de 37U y 800 mm de ancho
	SWCABLEMNVRT42-SNB	Organizador de cables vertical para rack SNB de 42U y 800 mm de ancho
	SWCABLEMNVRT47-SNB	Organizador de cables vertical para rack SNB de 47U y 800 mm de ancho

Ventilador	Modelo	Descripción
	SWSNBFANTRAY2-600	2 Bandejas de ventiladores para rack SNB de 600 mm de profundidad
	SWSNBFANTRAY4-800	4 Bandejas de ventiladores para rack SNB de 800 mm de profundidad
	SWSNBFANTRAY4-1000	4 Bandejas de ventiladores para rack SNB de 1000 mm de profundidad

Base	Modelo	Descripción
	SWBASE-66	Rack SNB de 600 mm de ancho x 600 mm de profundidad
	SWBASE-68	Rack SNB de 600 mm de ancho x 800 mm de profundidad
	SWBASE-61	Rack SNB de 600 mm de ancho x 1000 mm de profundidad
	SWBASE-88	Rack SNB de 800 mm de ancho x 800 mm de profundidad
	SWBASE-81	Rack SNB de 800 mm de ancho x 1000 mm de profundidad