



El jack cat 6/Clase E Meridian ofrece un alto rendimiento muy por encima de los requerimientos de los estándares ANSI/TIA e ISO/IEC que combinado con el canal completo Meridian de cat 6/Clase E ofrecemos al mercado una de las mejores Soluciones de rendimiento eléctrico que soportarán las aplicaciones 10 BASE-T (10 Megabits Ethernet a 100 m), 100 BASE-T (100 Megabits Fast Ethernet a 100 m), 1000 BASE-T (1000 Megabits Ethernet a 100 m), e IEEE 802.3af/at - PoE (Power Over Ethernet).



ESPECIFICACIONES MECANICAS Y DE TERMINACIÓN

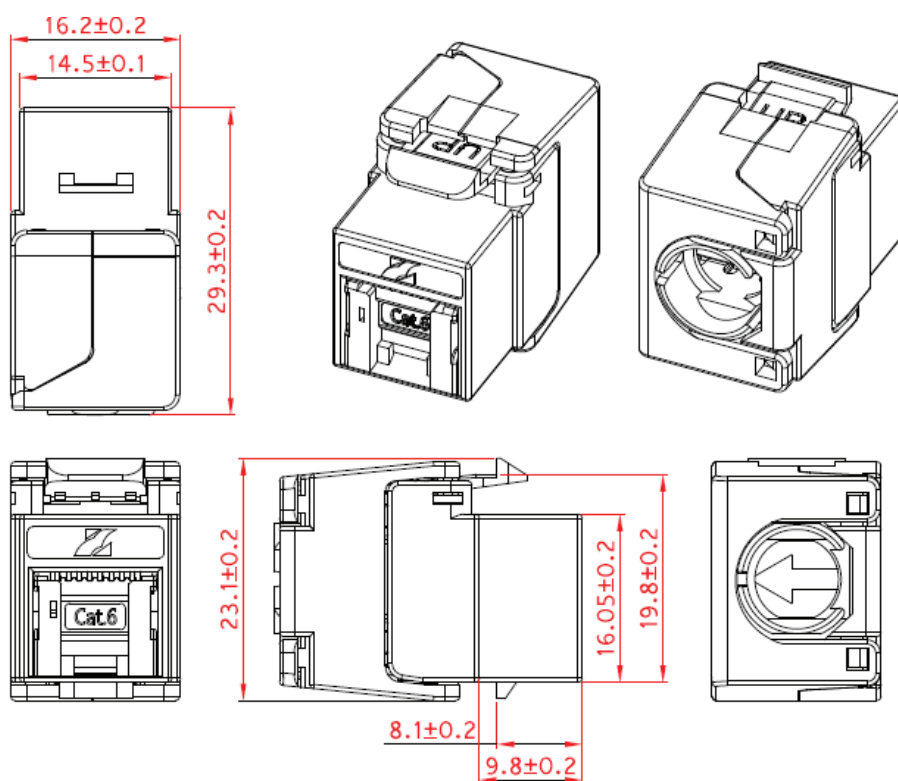
Mínima cantidad de ciclos de Inserción	750
Min. Fuerza de Contacto	100g
Min. fuerza de retención de Plug	11 Lbf
Compatibilidad de Plugs	Con Plugs RJ45 (8-hilos) o RJ11 (6-hilos)
Rango de tamaño de cable (nominal)	Calibre 23-26 AWG sólido y multifilar
Rango de diámetro de aislamiento del cable (max)	1.48mm (0.058")
Diámetro Externo de Conductor (max.)	0.60mm (0.023")
Diámetro Externo del Cable (max)	9mm (0.354")
Reterminaciones	5
Norma de cableado	T568A/B
Protección	Puerta frontal retractil tipo obturador.

CUMPLIMIENTO DE ESTANDARES

ANSI/TIA-568-C.2
 ISO/IEC 11801 Ed 2.2
 ETL Tested
 IEEE 802.3an
 IEEE 802.3af (PoE)
 IEEE 802.3at (PoE+)

ANSI/TIA 1096-A
 IEC 60603-7-4





ESPECIFICACIONES ELECTRICAS

Resistencia de Contacto	10 mΩ
Resistencia de entrada a salida	200 mΩ
Voltaje Dieléctrico Soportado (contacto a contacto)	1000 V DC o AC
Voltaje Dieléctrico Soportado (superficie conductiva)	1500 V DC o AC
Resistencia de aislamiento	500 mΩ
Compatibilidad	Con categorías anteriores (5e, 5)
Corriente Nominal	1.5 A
PoE	Adecuado para PoE, PoE+

ESPECIFICACIONES GENERALES

Temperatura de Operación	-10 a 60 °C (14 a 140 °F)
Clasificación de flamabilidad	UL 94 V-0
Características Ecológicas	RoHS, libre plomo, halógenos y PVC
Material del Encapsulado	ABS
Material de los contactos	Bronce fosforado con 50 micropulg. de oro
Material Plásticos	Termoplástico ignífugo.
Dimensiones	(Largo x Ancho x Alto) 29.3 x 16.2 x 23.1mm
Números de Parte	JK6AUS** (BL=Azul, BK=Negro, RD=Rojo, WH=Blanco).

