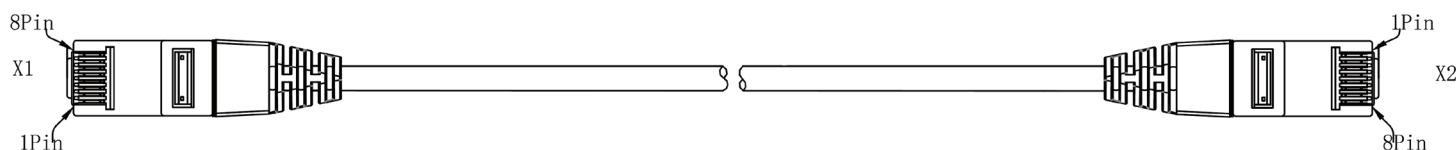




El Patch Cord cat 6/Clase E Meridian ofrece un alto rendimiento muy por encima de los requerimientos de los estándares ANSI/TIA e ISO/IEC forma uno de los componentes clave del canal completo de la conectividad Meridian de cat 6/Clase E. Ofrecemos al mercado una de las mejores soluciones de rendimiento eléctrico diseñadas para soportar un ancho de banda de 250 Mhz. y aplicaciones tales como 10 BASE-T (10 Megabits Ethernet a 100 m), 100 BASE-T (100 Megabits Fast Ethernet a 100 m), 1000 BASE-T (1000 Megabits Ethernet a 100 m), e IEEE 802.3af/at - PoE (Power Over Ethernet).



ESPECIFICACIONES ELECTRICAS

| | |
|---|-----------------------------------|
| Resistencia de Contacto | 20 mΩ |
| Resistencia CC de entrada a salida | 200 mΩ |
| Voltaje Dieléctrico Soportado (contacto a contacto) | 1000V DC o AC |
| Resistencia de aislamiento | 500 mΩ |
| Compatibilidad | Con categorías anteriores (5e, 5) |
| Corriente Nominal | 1.5 A |
| PoE | Adecuado para PoE y PoE+ |

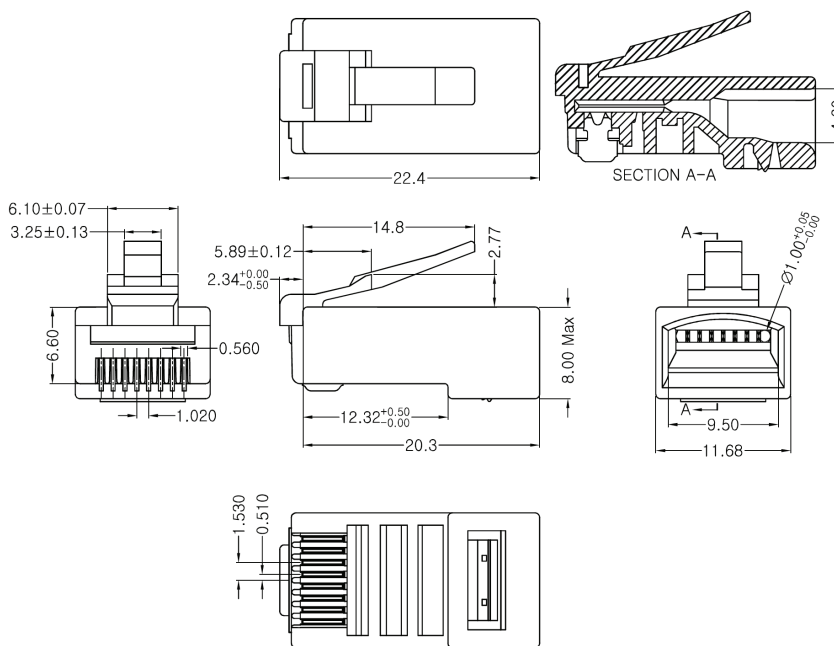
CUMPLIMIENTO DE ESTANDARES

ANSI/TIA-568-C.2
 ISO/IEC 11801
 IEEE 802.3af (PoE)
 IEEE 802.3at (PoE+)
 IEC 60603-7
 ANSI/TIA 1096-A
 IEC 60603-7-4



ESPECIFICACIONES MECÁNICAS DE PLUG

- Min. cantidad de ciclos de Inserción : 750
- Min. fuerza de retención de Plug : 50 N
- Compatibilidad de Plug. : Con salidas (Outlets) RJ45



ESPECIFICACIONES MECÁNICAS DEL CABLE MULTIFILIAR

- Rango de tamaño de cable (nominal) :Calibre 26 AWG multifilar
- Construcción del cable :U/UTP
- Diámetro externo del cable :5.2mm
- Norma de Cableado :T568A/B
- Tipo de Chaqueta :LSZH-1
- Radio mínimo de curvatura (doblez) :4 veces el diámetro externo del cable.

| ESPECIFICACIONES MECANICAS GENERALES | |
|--------------------------------------|--|
| Temperatura de Operación | -10 a 60 °C |
| Clasificación de flamabilidad | UL 94 V-0 |
| Características Ecológicas | RoHS, libre plomo, halógenos y PVC |
| Material de los contactos | Aleación de cobre con 50 micropulg. de oro |
| Material Plásticos | Termoplástico ignífugo. |
| Longitud | 1, 2 y 3 mts. (Otras dimensiones a solicitud). |
| Números de Parte | PC06U26ZH1 XXYYM XX = (BL=Azul, BK=Negro, RD=Rojo) YY = 01, 02, 03,..... mts. |

