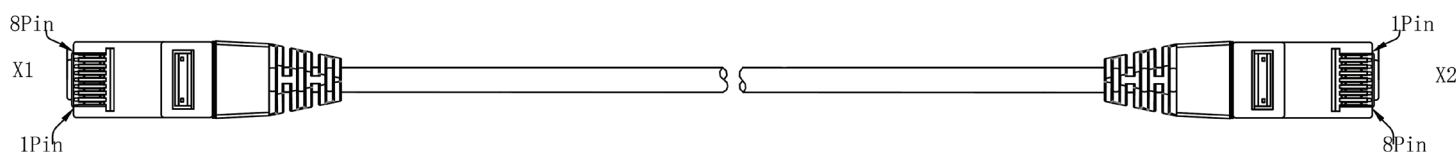




El Patch Cord **ultradelgado** cat 6/Clase E Meridian ofrece un alto rendimiento muy por encima de los requerimientos de los estándares ANSI/TIA e ISO/IEC forma uno de los componentes clave del canal completo de la conectividad Meridian de cat 6/Clase E. Ofrecemos al mercado una de las mejores soluciones para ambientes de **ultra alta densidad**. Diseñadas para soportar un ancho de banda de 250 Mhz. y aplicaciones tales como 10 BASE-T (10 Megabits Ethernet a 100 m), 100 BASE-T (100 Megabits Fast Ethernet a 100 m), 1000 BASE-T (1000 Megabits Ethernet a 100 m), e IEEE 802.3af/at - PoE (Power Over Ethernet).



ESPECIFICACIONES ELECTRICAS	
Resistencia de Contacto	20 mΩ
Resistencia CC de entrada a salida	200 mΩ
Voltaje Dieléctrico Soportado (contacto a contacto)	1000V DC o AC
Resistencia de aislamiento	500 mΩ
Compatibilidad	Con categorías anteriores (5e, 5)
Corriente Nominal	1.5 A
PoE	Adecuado para PoE y PoE+

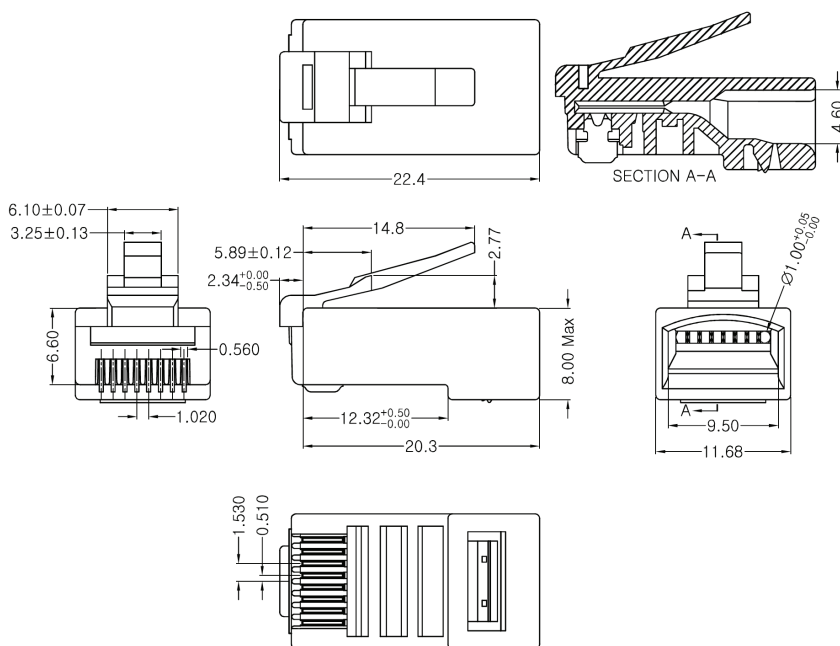
CUMPLIMIENTO DE ESTANDARES

ANSI/TIA-568-C.2
ISO/IEC 11801
IEEE 802.3af (PoE)
IEEE 802.3at (PoE+)
IEC 60603-7
ANSI/TIA 1096-A
IEC 60603-7-4



ESPECIFICACIONES MECÁNICAS DE PLUG

- Mínima cantidad de ciclos de Inserción : 750
- Min. fuerza de retención de Plug : 50 N
- Compatibilidad de Plug. : Con salidas (Outlets) RJ45



ESPECIFICACIONES MECÁNICAS DEL CABLE MULTIFILIAR

- Rango de tamaño de cable (nominal): **Calibre 28 AWG multifilar**
- Construcción del cable: **U/UTP**
- Diámetro externo del cable: **3.8mm**
- Norma de Cableado: **T568A/B**
- Tipo de Chaqueta: **LSZH-1**
- Radio mínimo de curvatura (doblez): **4 veces el diámetro externo del cable.**

ESPECIFICACIONES MECANICAS GENERALES

Temperatura de Operación	-10 a 60 °C
Clasificación de flamabilidad	UL 94 V-0
Características Ecológicas	RoHS, libre plomo, halógenos y PVC
Material de los contactos	Aleación de cobre con 50 micropulg. de oro
Material Plásticos	Termoplástico ignífugo.
Longitud	1, 2 y 3 mts. (Otras dimensiones a solicitud).
Números de Parte	PC06U28ZH1**YYM XX = (BL=Azul, BK=Negro, RD=Rojo); YY = 01, 02, 03.... mts.

